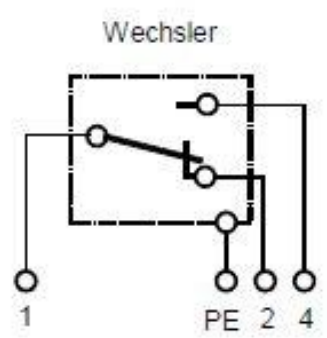


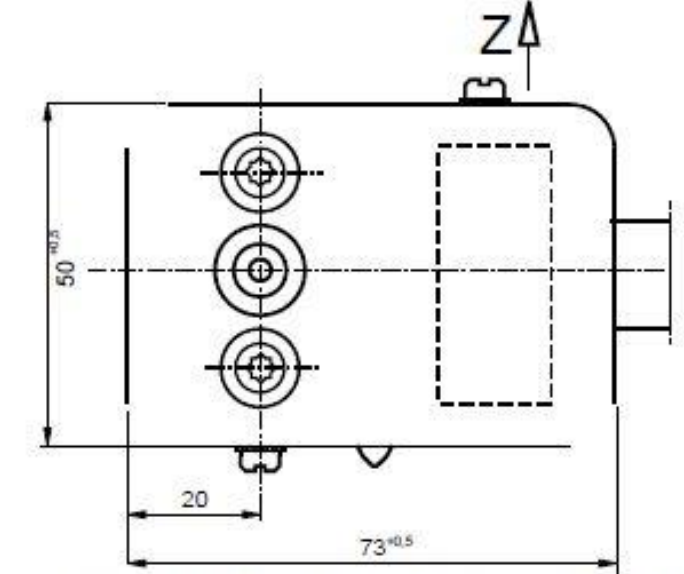
**Achtung**  
vor Rauchgasvermischung  
Thermostat entfernen

Ansicht in Richtung Z



Material : Silicon- Kautschuk  
Typ SIHF, Farbe : schwarz  
2000 mm lg.

**Hinweis:**  
Die in dieser Zeichnung angegebenen Betriebsbedingungen entbinden den Anwender keinesfalls von seiner Verpflichtung zusätzlich anwendungsbezogene Tauglichkeits- und Sicherheitsprüfungen vorzunehmen



**Techn. Daten:**  
Justiertemperatur : 40-160 °C  
Abschalttoleranz : +/- 7K  
Schaltdifferenz : ~15K  
Schaltleistung : 16/400 ~  
zulässige Umgebungstemperatur : T180/500  
Eintauchtiefe für Fühler : mind. 105mm

Kunde :  
Kunden-Nr.

Wird bei Änderung nicht eingezeichnet. Techn. Änderungen vorbehalten.



**CETROTEC™**  
zerrer electronic  
D-71334 Waiblingen

L.Nr.	Änderung	Datum	Name
Neu		22.08.2010	az

**Abgastemperaturwächter**  
Typ 519

Z-Nr. 20 - 1001

Maßstab  
**1:1**